

Conception et dessin

Type de contenu : Texte
Programme

Type de médiation : sans médiation
b

Titre(s) : Conception et dessin [Multimédia multisupport] / Claude Barlier,... René Bourgeois,... ; avec la participation de Lionel Girardin

Auteur(s) : Barlier, Claude (1952-....)

Autre(s) auteur(s) : Bourgeois, René (1935-....)

Autre(s) responsabilité(s) : Girardin, Lionel (Collaborateur)
Casteilla - Éditeur commercial

Mention d'édition : 1re éd.

Editeur, producteur : Paris : Casteilla, 2003

Description matérielle : 1 disque optique numérique (CD-ROM) : coul. ; 12 cm
1 livre (645 p.) : ill. en coul., couv. ill. en coul. ; 25 cm

Collection : Mémotech plus

ISBN : 2-7135-2325-7

EAN : 9782713523250

Appartient à la collection : Collection A. Capliez. Mémotech 0986-4024 2003

Note(s) : Index

Note sur l'édition et l'histoire bibliographique : 1re éd. à partir de l'ouvrage de base édité depuis 1988

Configuration requise : Configuration requise : PC Pentium ; 32 Mo de mémoire vive ; Windows 95, NT à partir de la version 3.51, 2000

Sujet - Nom commun : Conception assistée par ordinateur
Dessin industriel -- Informatique

Forme, genre ou caractéristiques physiques : Manuels d'enseignement supérieur

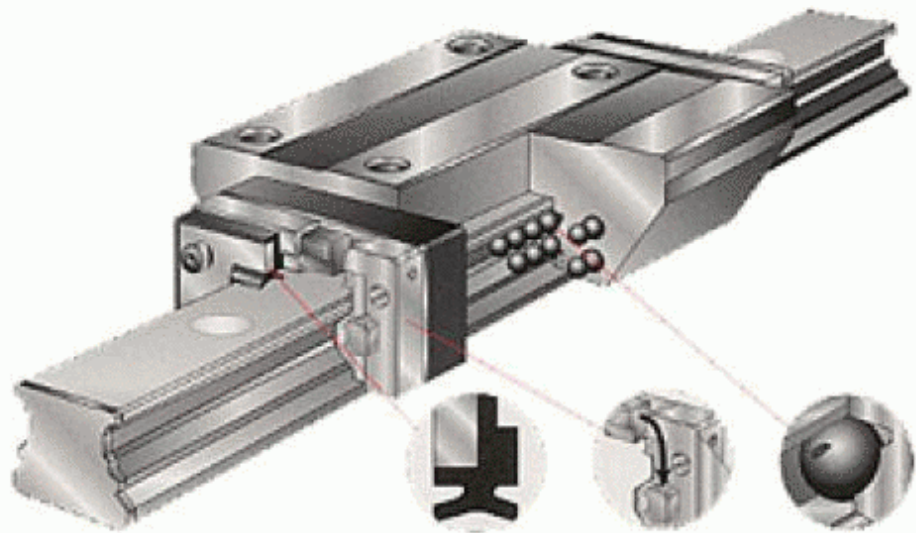
non fiction
édition commerciale
enseignement supérieur
logiciel(s) d'application

Image de présentation :

mémotech **plus**

Conception et dessin

C. Barlier
R. Bourgeois



Cd Rom gratuit inclus

CASTEILLA
Éditions

Text alternatif image de présentation : 96601.png